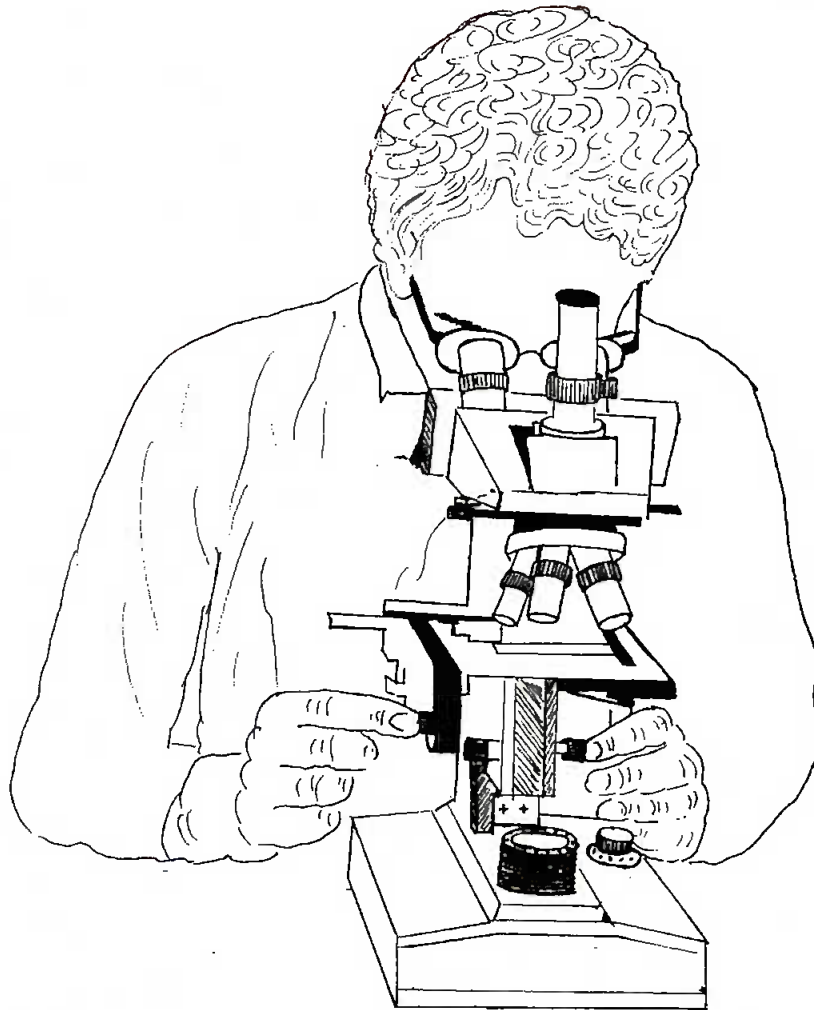


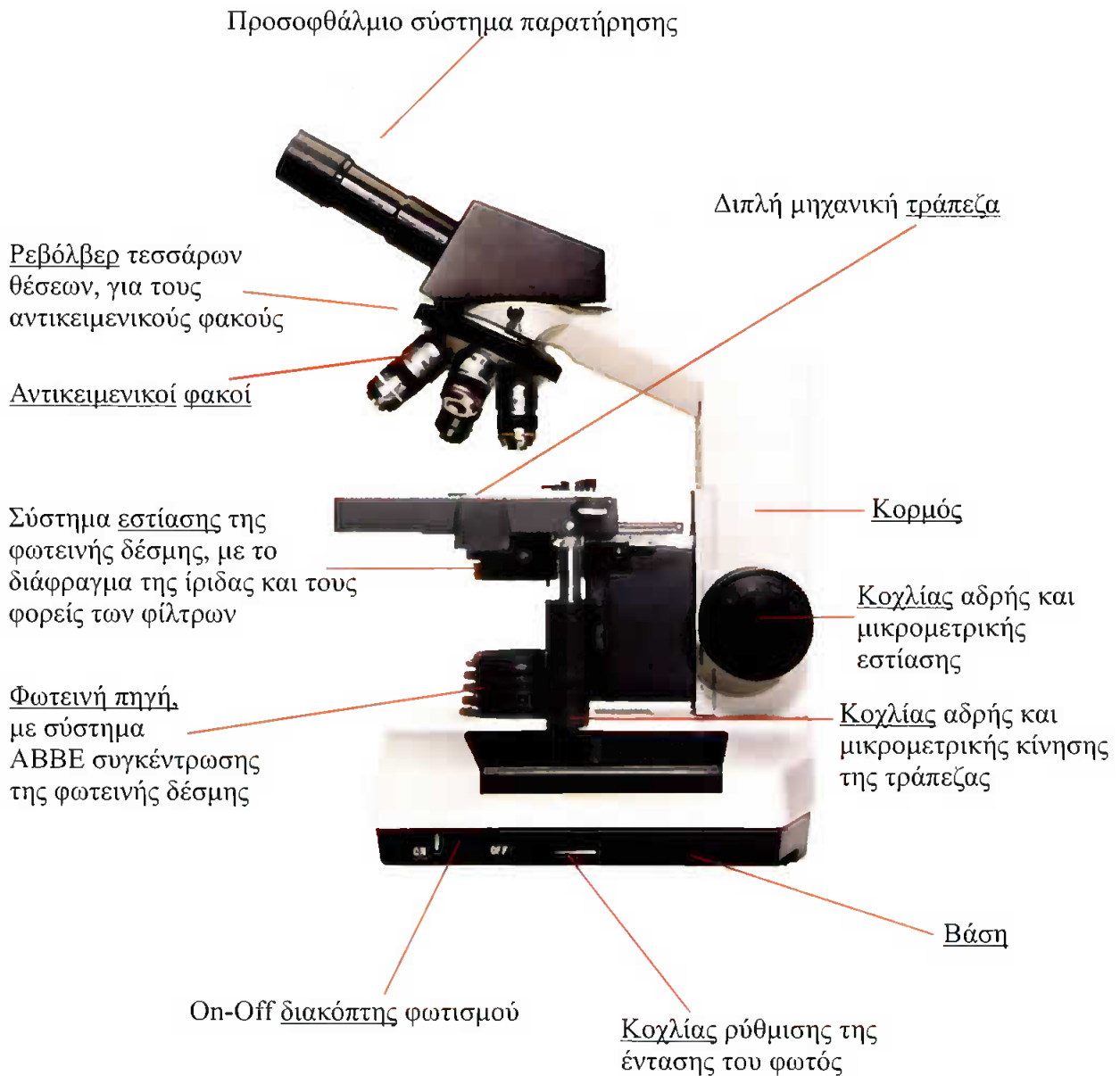
ΕΓΧΕΙΡΙΔΙΟ ΜΙΚΡΟΣΚΟΠΙΑΣ



ΠΕΡΙΕΧΟΜΕΝΑ

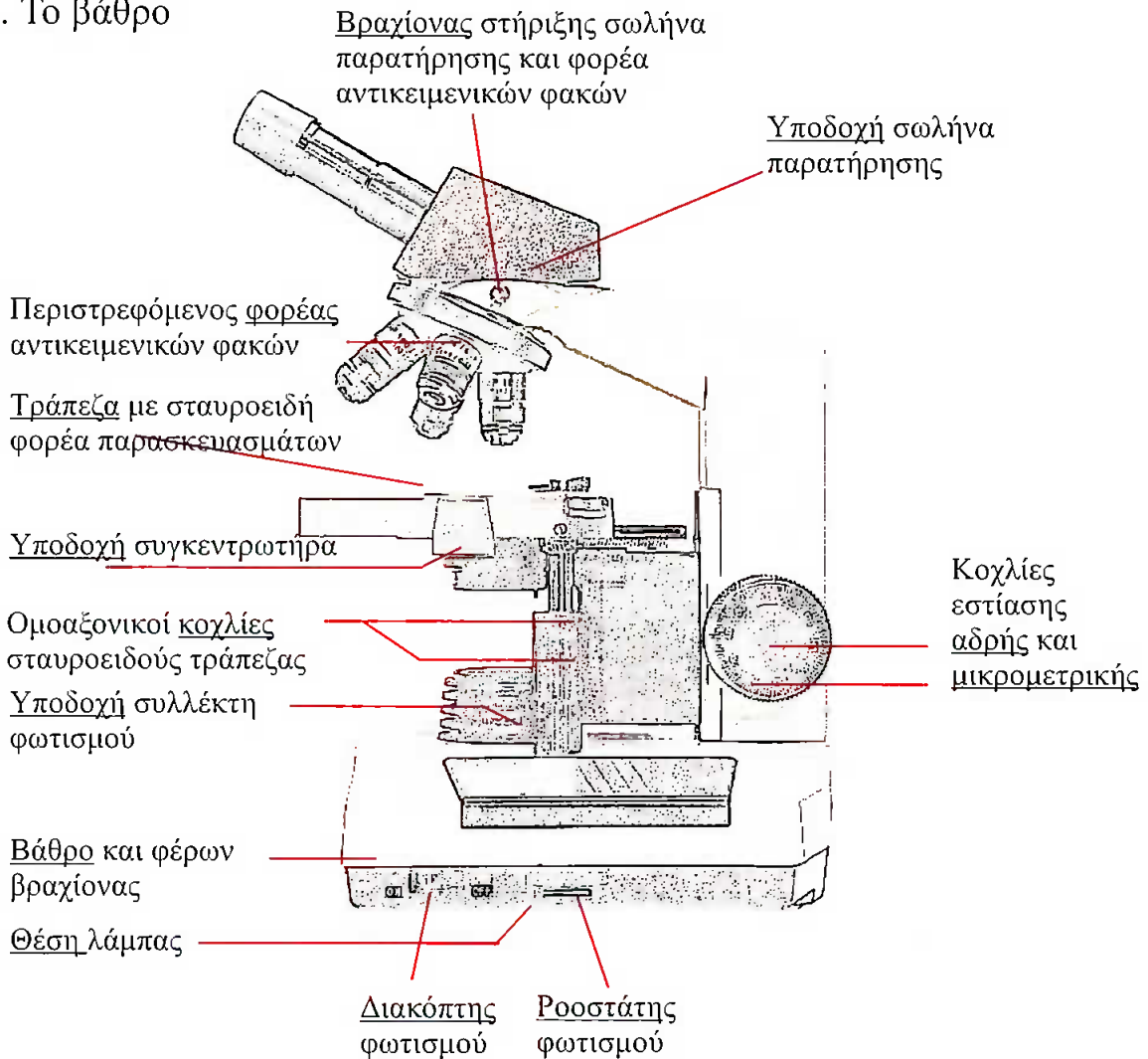
ΘΕΜΑ	ΣΕΛΙΔΑ
ΠΕΡΙΕΧΟΜΕΝΑ	1
ΤΟ ΜΙΚΡΟΣΚΟΠΙΟ	2
ΓΕΝΙΚΗ ΠΕΡΙΓΡΑΦΗ	5
ΡΥΘΜΙΣΗ ΤΟΥ ΜΙΚΡΟΣΚΟΠΙΟΥ	12
ΣΥΝΟΨΗ ΤΗΣ ΛΕΙΤΟΥΡΓΙΑΣ	14
ΣΥΝΤΗΡΗΣΗ/ΚΑΘΑΡΙΣΜΟΣ	15
ΠΡΟΕΤΟΙΜΑΣΙΑ ΠΑΡΑΣΚΕΥΑΣΜΑΤΩΝ	17
ΙΣΤΟΡΙΚΑ	21

ΤΟ ΜΙΚΡΟΣΚΟΠΙΟ



ΤΑ ΜΕΡΗ ΤΟΥ ΜΙΚΡΟΣΚΟΠΙΟΥ

1. Το βάθρο



Προσέξτε ιδιαίτερα τα παρακάτω σημεία:

Λειτουργία:

1. Καμία κίνηση στο μικροσκόπιο δεν απαιτεί ιδιαίτερη δύναμη. Αν για κάποιο λόγο συναντάτε αντίσταση καλέστε τον διδάσκοντα.
2. Χρησιμοποιείτε πάντοτε τους κοχλίες εστίασης της μιας μεριάς του μικροσκοπίου. Η ταυτόχρονη χρήση αμφοτέρων μπορεί να βλάψει τον μηχανισμό εστίασης.
3. Βγάλτε την πρίζα του μικροσκοπίου από τον ρευματοδότη για να αλλάξετε την λάμπα.

Συντήρηση:

1. Οι φακοί πρέπει να είναι πάντοτε καθαροί. Ακολουθήστε πιστά τις οδηγίες συντήρησης.
2. Μη βάζετε τα δάχτυλά σας στους φακούς. Μη φυσάτε τους φακούς.
3. Μη λύνετε το μικροσκόπιο. Η επισκευή του απαιτεί έμπειρο τεχνικό.
4. Μετά την χρήση το μικροσκόπιο πρέπει να καθαρίζεται σύμφωνα με τις οδηγίες συντήρησης και να φυλάσσεται στην ειδική προς τούτο θήκη.

2. Η συναρμολόγηση

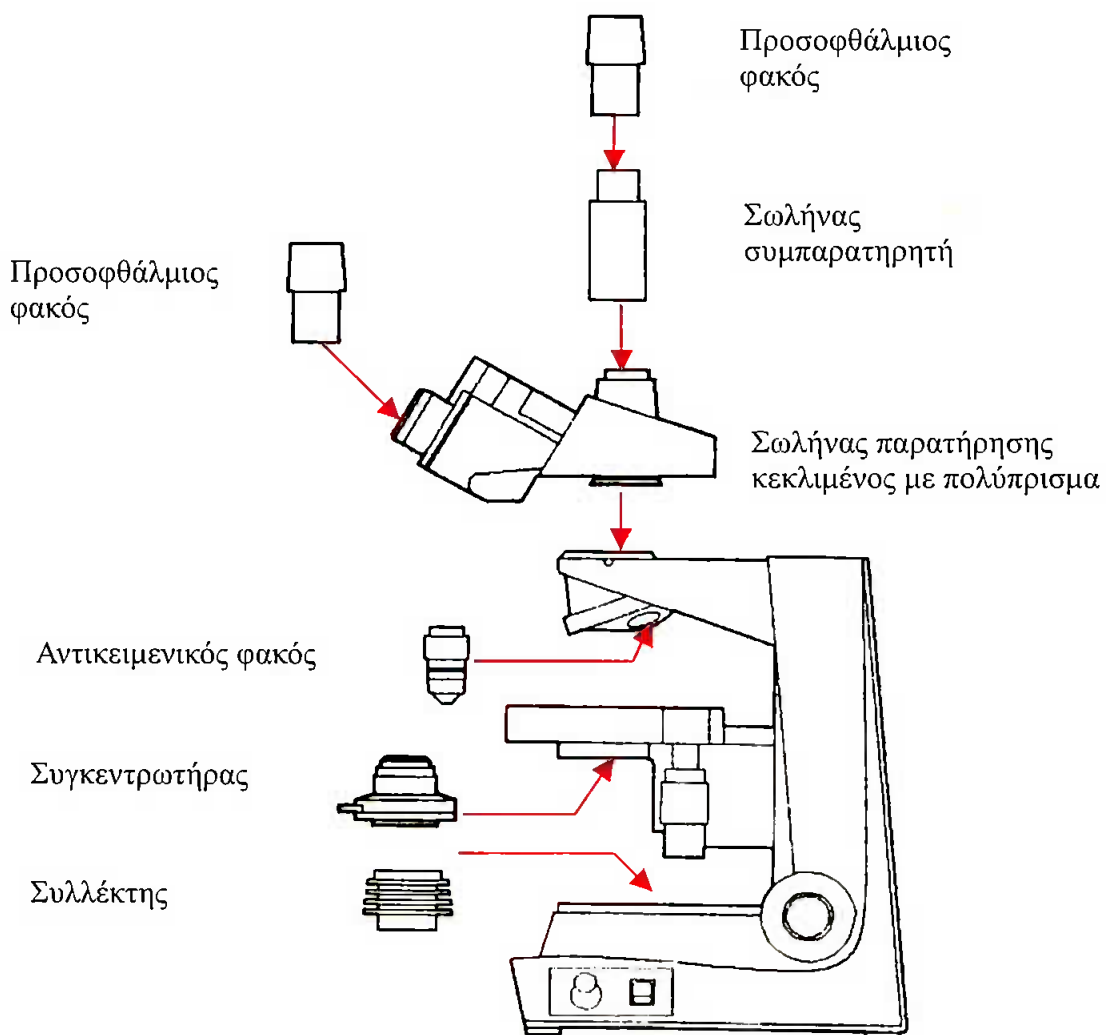
Η τοποθέτηση των διαφόρων εξαρτημάτων του μικροσκοπίου είναι εύκολη.

Κάθε εξάρτημα συγκρατείται στην θέση του με κοχλίες ασφαλείας.

Η υποδοχή κάθε εξαρτήματος είναι ειδικά σχεδιασμένη να δέχεται μόνο αυτό το εξάρτημα και δεν επιτρέπει την τοποθέτηση άλλου.

Όλα τα εξαρτήματα τοποθετούνται χωρίς ιδιαίτερη προσπάθεια.

Εάν κάπου συναντάτε αντίσταση καλέστε τον διδάσκοντα.



ΓΕΝΙΚΗ ΠΕΡΙΓΡΑΦΗ

Το μικροσκόπιο αποτελείται από τα εξής δομικά και λειτουργικά μέρη.

A. Ενιαίος κορμός / βάση και κινούμενη τράπεζα

Η κατασκευή του κορμού και της βάσης είναι ενιαία (Μασίφ). Στο βραχίονα του κορμού είναι προσαρμοσμένη η κινούμενη τράπεζα του μικροσκοπίου, η οποία φέρει μια οπή στο μέσο της. Μέσω της οπής αυτής διέρχεται το φως της φωτεινής πηγής που είναι προσαρμοσμένη στην βάση του μικροσκοπίου. Η οπή της σταθερής τράπεζας είναι απολύτως ευθυγραμμισμένη στον κάθετο άξονα (Z), με την θέση όπου “κουμπώνουν” οι αντικειμενικοί φακοί και την θέση της φωτεινής πηγής. (Εικ.1)

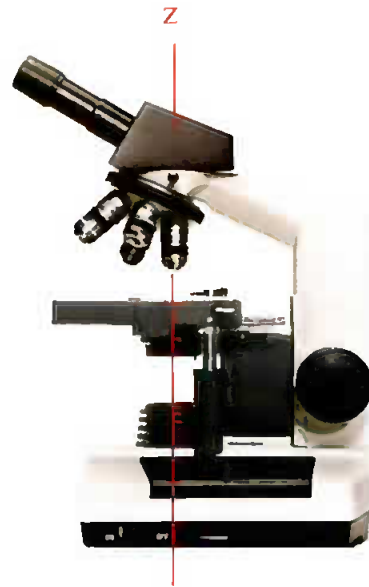
Το κυρίως σώμα συνδέεται μέσω τριπολικού καλωδίου με την παροχή. Εντός της βάσης ευρίσκεται ενσωματωμένος μετασχηματιστής μετατροπής της τάσης από 210 240 Volt σε 6 Volt. Ο μετασχηματιστής τροφοδοτεί λυχνία αλογόνου 6 Volt/ 20 Watt.

Η αλλαγή της λυχνίας είναι εύκολη χωρίς να απαιτείται χρήση εργαλείων.

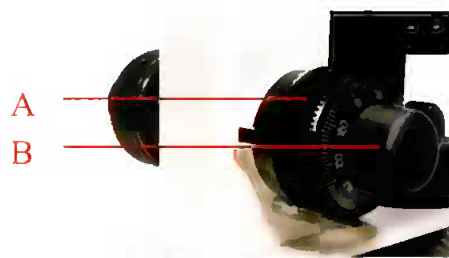
Στον κυρίως κορμό υπάρχουν αμφίπλευρα δύο ομόκεντροι κοχλίες περιστροφής (εικ. 2). Περιστρέφοντας τους κοχλίες προς την μία ή την άλλη φορά η κινούμενη τράπεζα μετακινείται καθ' ύψος.

Τα περιστροφικά κομβία (βερνιέροι) είναι όπως είπαμε δύο, ανά πλευρά ομόκεντρα. Το κομβίο με τον μεγάλο δακτύλιο (εικ.2-A) προωθεί την τράπεζα περίπου κατά 1 mm, ανά 1° μοίρα περιστροφικής κίνησης. Δηλαδή σε μία πλήρη περιστροφή 360° προωθεί την τράπεζα από το κατώτερο στο ανώτερο επιτρεπτό σημείο ή το αντίστροφο.

Το περιστροφικό κουμπί με τον μικρό δακτύλιο (εικ. 2-B), προωθεί την τράπεζα με βήματα 0,002 mm, δηλαδή 2 μικρά ανά 10° μοίρες περιστροφής.



(Εικ.1)



(Εικ.2)

Ο μεγάλος δακτύλιος, δηλαδή είναι για αδρή εστίαση ενώ ο μικρός δακτύλιος για την λεπτή και ακριβή εστίαση των φακών επί του παρασκευάσματος.

Στο δεξιό μέρος της βάσης, πλευρικά υπάρχει διακόπτης / πλήκτρο **ON / OFF** που ανάβει και σβήνει την λάμπα αλογόνου.

Δίπλα ακριβώς υπάρχει περιστρεφόμενος ροοστάτης με τον οποίο ρυθμίζεται η ένταση του φωτός (εικ. 3).

B. Σταυροτράπεζα / φορέας παρασκευάσματος

Το σύστημα συγκράτησης του παρασκευάσματος.

Επί της ενσωματωμένης τράπεζας (εικ. 4) προσαρμόζεται σύστημα συγκράτησης και μετακίνησης του παρασκευάσματος.

Το παρασκεύασμα συνήθως είναι μια γυάλινη πλάκα διαστάσεων **75 x 25 mm**, που ονομάζεται αντικειμενοφόρος πλάκα, επί της οποίας έχει τοποθετηθεί το παρασκεύασμα και στην συνέχεια έχει καλυφθεί από μια λεπτή τετράγωνη διαστάσεων **25 x 25 mm** περίπου στο πάχος ενός φιλμ.

Τα συνήθη παρασκευάσματα είναι:

- ✓ Λεπτές τομές ιστών πάχους **1 ~ 10μ**. Το **1μ** είναι το ένα χιλιοστό του mm.
- ✓ Στιβάδα Βιολογικών υγρών. Π.χ. μια λεπτή στιβάδα αίματος.
- ✓ Στρώση κυττάρων από καλλιέργεια. (επιστρωμένα κύτταρα)
- ✓ Επιστρώση μικροβίων από καλλιεργητικό ή άλλο υλικό κλπ.



(εικ. 3)

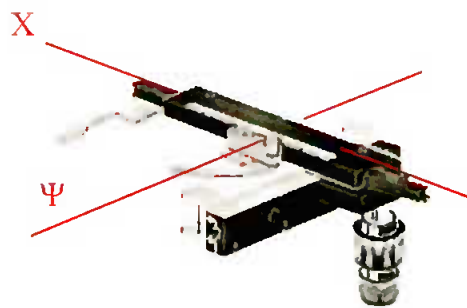


(εικ. 4)

Το παρασκεύασμα συγκρατείται μεταξύ μιας ακίνητης υποδοχής και ενός ελάσματος το οποίο το συγκρατεί ακίνητο.

Επί της καθέτως μετακινούμενης μόνιμης τράπεζας έχει προσαρμοσθεί μια άλλη τράπεζα μέρος της οποίας είναι το σύστημα συγκράτησης του παρασκευάσματος. Η τράπεζα αυτή δύναται να διολισθαίνει κατά X και Ψ άξονα επί της μόνιμης τράπεζας του μικροσκοπίου, με την βοήθεια δύο περιστροφικών κομβίων (εικ. 5).

Ο όλος σχηματισμός ονομάζεται: ΔΙΠΛΗ ΣΤΑΥΡΟΤΡΑΠΕΖΑ.



(εικ. 5)

Γ. Κεφαλή

Στο επάνω μέρος του κορμού στον δακτύλιο 4,7 cm προσαρμόζεται η κεφαλή του μικροσκοπίου (εικ. 6).

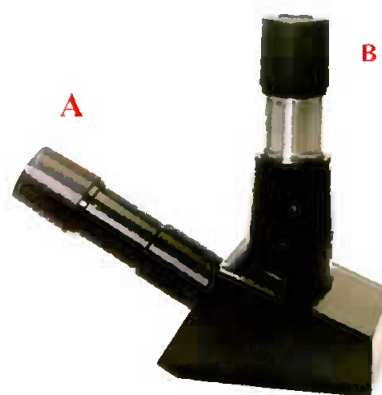
Η κεφαλή ενός μονοφθάλμιου μικροσκοπίου φέρει προσοφθάλμιο σωλήνα παρατήρησης, ο οποίος δέχεται τον προσοφθάλμιο φακό. Τα μονοφθάλμια παρατήρησης μικροσκόπια δύναται να δεχθούν κεφαλή με κάθετο (δηλ δεύτερο) σωλήνα συμπαρατήρησης (εικ.6-B).

Στην περίπτωση αυτή, ο ένας σωλήνας με τον προσοφθάλμιο φακό, ο επικλινής, είναι ο φακός μέσα από τον οποίο ο μαθητής θα παρατηρεί / σκοπεύει το υπό παρατήρηση παρασκεύασμα (εικ. 6A).

Ο φακός αυτός διαθέτει μετακινούμενο δείκτη, που ρυθμίζεται από τον δακτύλιο που υπάρχει στο άκρο του σωλήνα παρατήρησης.

Το σύστημα παρατήρησης είναι σχεδιασμένο με τέτοιο τρόπο, ώστε ο παρατηρητής / μαθητής να δύναται να παρατηρεί ακούραστα καθήμενος κι έχοντας το μικροσκόπιο εμπρός του σε τραπέζι ή πάγκο εργαστηρίου (εικ. 7).

Ο δεύτερος προσοφθάλμιος φακός - ο κάθετος - προορίζεται για συμπαρατήρηση από τον διδάσκοντα ή τον εποπτεύοντα της άσκησης, προκειμένου ο διδάσκων και ο διδασκόμενος να παρατηρούν ταυτόχρονα το ίδιο πεδίο και να είναι κατορθωτός ο σχολιασμός επί της ίδιας εικόνας (εικ. 6-B).



(εικ. 6)



(εικ. 7)

Οι φακοί παρατήρησης (προσοφθάλμιοι) είναι τοποθετημένοι, ο καθένας σε σωλήνα μικρότερης διαμέτρου κατά 2 χιλιοστά από τον σωλήνα παρατήρησης της κεφαλής κατά τρόπο που να βυθίζονται οι σωλήνες των προσοφθάλμιων φακών στους σωλήνες της κεφαλής (εικ. 8).

Προτείνουμε δε να ακινητοποιούνται. Οι σωλήνες υποδοχής διαθέτουν πλευρικά μια μικρή βίδα η οποία “σφίγγει” τον σωλήνα με τον φακό με τέτοιο τρόπο ώστε να μην κινδυνεύουν οι φακοί από πτώση σε περίπτωση αναστροφής του μικροσκοπίου.

Ολόκληρη η κεφαλή είναι πλήρως περιστρεφόμενη κατά 360° δεξιόστροφα και αριστερόστροφα. Με τον ατσάλινο κοχλία ο οποίος βρίσκεται στη βάση της κεφαλής, ο μαθητής ακινητοποιεί την κεφαλή στο πλέον επιθυμητό και βολικό σημείο. Σημειωτέον ότι σε όποιο σημείο και να ακινητοποιηθεί η κεφαλή δεν υπάρχει πρόβλημα στην σκόπευση. Δύο είναι συνήθως οι θέσεις που ακινητοποιούν οι χρήστες την κεφαλή:

***A* Θέση - Η πρόσθια θέση**

Η κεφαλή έχει στραμμένο τον προσοφθάλμιο προς τον χρήστη ευθυγραμμισμένη με τον κορμό και ο κορμός του μικροσκοπίου είναι απέναντι του. Η δε τράπεζα με το παρασκεύασμα ευρίσκεται μεταξύ παρατηρητού και κορμού. (εικ. 9)

***B* Θέση - Η οπίσθια θέση**

Η κεφαλή έχει περιστραφεί ώστε ο φακός να είναι στραμμένος προς το πίσω μέρος του κορμού. Στην περίπτωση αυτή ο κορμός του μικροσκοπίου ευρίσκεται μεταξύ της τράπεζας με το παρασκεύασμα και του χρήστη (εικ. 10).

Συνιστούμε να τοποθετήσετε την κεφαλή στην θέση Α.

ΠΡΟΣΟΧΗ. Αποφεύγετε να περιστρέφετε την κεφαλή χωρίς λόγο. Υπάρχει κίνδυνος να σας πέσει. Βρείτε την θέση που σας ταιριάζει και ακινητοποιείτε την κεφαλή μόνιμα στη θέση αυτή με τον ειδικό κοχλία - σφιγκτήρα.



(εικ. 8)



(εικ. 9)



(εικ. 10)

Δ. Το Σύστημα των αντικειμενικών φακών

Πάνω και απέναντι από την τράπεζα, δηλ. στο πάνω μέρος του σκελετού από την πλευρά που βλέπει προς την τράπεζα υπάρχει περιστρεφόμενος δακτύλιος τύπου “ρεβόλβερ”, πάνω στον οποίο προσαρμόζονται οι αντικειμενικοί φακοί. (εικ. 11).

Με την χρήση δείκτη και αντίχειρα περιστρέφεται το ρεβόλβερ των φακών. Σε κάθε περιστροφή 90° ακούτε ένα “κλικ” και αισθάνεστε ότι “ασφαλίζει”. Αυτό σημαίνει ότι ο φακός είναι σε ευθεία γραμμή κάθετος προς την τράπεζα και στον ίδιο άξονα με την φωτεινή πηγή και το σύστημα ρύθμισης της διερχόμενης δέσμης φωτός.

Στο ρεβόλβερ των φακών είναι βιδωμένοι οι διάφοροι αντικειμενικοί φακοί. Η σωστή διάταξη είναι κατά την αντίστροφη φορά των δεικτών του ωρολογίου.

1^{ος} Ο 4x

2^{ος} Ο 10x

3^{ος} Ο 40x spring (με ελατήριο)

4^{ος} Ο ελαιοκαταδυτικός 100x (Oil, Spring)

(Εικ. 12)

Οι φακοί που έχετε είναι κρυστάλλινοι, προδιαγραφών DIN, αχρωματικοί με ειδική στρώση για διόρθωση του σφάλματος σφαιρικότητας τους (απλανητικοί) και ισοεστιακοί.

Κρυστάλλινοι: σημαίνει ότι προέρχονται από οξείδια του πυρίτιου και όχι από συνθετικό υλικό.

DIN: είναι οι διεθνείς προδιαγραφές για τον χαρακτηρισμό των φακών των μικροσκοπίων.

Αχρωματικοί: σημαίνει ότι έχει γίνει ειδική επεξεργασία στην επιφάνεια τους ώστε όταν το φως διέρχεται μέσα από τον φακό δεν θα αναλύεται στα επιμέρους χρώματα του φάσματος πράγμα που θα σας δημιουργούσε προβλήματα στην παρατήρηση, δεδομένου ότι θα εμφανίζονταν στο οπτικό σας πεδίο, έγχρωμοι δακτύλιοι με τα χρώματα της ίριδας.



(εικ. 11)



Εικ. 12

Σημ: Oil, Spring: ελαιοκαταδυτικοί με ελατήριο.

Απλανητικοί: σημαίνει ότι έχει γίνει ειδική επεξεργασία ώστε να απαλείφεται η παραμόρφωση της εικόνας του πεδίου σας, δηλαδή να βλέπετε την εικόνα επίπεδη και όχι σφαιρικά παραμορφωμένη.

Ισοεστιακοί: Σημαίνει ότι το αντικείμενο παρατήρησης (παρασκεύασμα) παραμένει “εστιασμένο” καθώς αλλάζετε τους αντικειμενικούς φακούς, δηλαδή αν εστιάσετε επί του παρασκευάσματος με τον φακό 4X όταν θα αλλάξετε μεγέθυνση πχ. 40X δεν θα χάσετε την οπτική επαφή σας με το παρασκεύασμα. Απλά θα επιχειρήσετε μια καλλίτερη εστίαση με τον μικρομετρικό κοχλία.

E. Το σύστημα φωτισμού

Η αρχή λειτουργίας στην μικροσκοπία με το κανονικό μικροσκόπιο, βασίζεται στο διερχόμενο φως. Το σύστημα φωτισμού του μικροσκοπίου παίζει σημαντικό ρόλο στην ποιότητα της εικόνας που δύναται να έχει κανείς.

Το σύστημα φωτισμού αποτελείται:

Από την φωτεινή πηγή.

Στην περίπτωση σας το μικροσκόπιο διαθέτει φωτεινή πηγή λάμπας αλογόνου εντάσεως **20 Watt**.

Η ένταση του φωτός είναι μια πολύ σημαντική παράμετρος στην διαμόρφωση της ποιότητας της εικόνας που επιτυγχάνετε. Υπάρχουν παρασκευάσματα που προκειμένου να παρατηρηθούν, απαιτείται μεγάλης έντασης φωτισμός (παρασκευάσματα τομών μεγάλου πάχους κλπ.). Στην περίπτωση αυτή αυξάνουμε την ένταση του φωτισμού προκειμένου να έχουμε καλή εικόνα.

Αντιθέτως υπάρχουν παρασκευάσματα στα οποία το φως δεν απορροφάται σημαντικά (πχ. διαφανή παρασκευάσματα). Εδώ προκειμένου να διακρίνουμε σχήματα και δομές χαμηλώνουμε την ένταση του φωτισμού.

Το φως που εκπέμπεται από την λάμπα “συλλέγεται” με την μορφή δέσμης φωτός μέσω ενός συστήματος συλλογής και συγκέντρωσης των ακτίνων σε δέσμη φωτός, που αποτελείται από φακούς και δακτυλίους (εικ. 13, 14). Υπάρχουν πολλά συστήματα φωτισμού που χρησιμοποιούνται στα μικροσκόπια.

Πιο διαδομένα είναι το:

- ✓ Σύστημα Abee
- ✓ Σύστημα Kohler

Το συγκεκριμένο μικροσκόπιο διαθέτει σύστημα Abee.

Το φως αφού συλλεχθεί από τον συλλέκτη που βρίσκεται στην άνω πλευρά της βάσης του μικροσκοπίου, (εικ. 14) και πάρει την μορφή δέσμης, πορεύεται προς την οπή της τράπεζας, δηλαδή στο κάτω μέρος του παρασκευάσματος.

Λίγο πριν το παρασκεύασμα όμως παρεμβάλλεται το σύστημα συγκέντρωσης της δέσμης (εικ. 13) ανάλογα με το παρατηρούμενο οπτικό πεδίο.

Το σύστημα αυτό αποτελείται από ένα διάφραγμα ίριδος το οποίο μεγαλώνει και μικραίνει με την κίνηση ενός δακτυλίου και από ένα φακό ο οποίος ανεβαίνει και κατεβαίνει προκειμένου να επιτευχθεί ο κατάλληλος φωτισμός του παρασκευάσματος.

Στην ίδια θέση παρεμβάλλεται ένας άλλος δακτύλιος όπου δύναται ο χρήστης να τοποθετήσει και να παρεμβάλλει φίλτρα.

Τα φίλτρα χρησιμοποιούνται προκειμένου να επιτευχθεί η σωστή αντίθεση (contrast) στην εικόνα που παρατηρούμε.

Έχετε στην διάθεση σας 1 μπλε ματ και 1 πράσινο ματ φίλτρο.

Μετακινώντας τους δακτυλίους της ίριδας και του φακού επιτυγχάνετε την καταλληλότερη εικόνα, που σας επιτρέπει την βέλτιστη παρατήρηση.

Δοκιμάστε κάθε φορά με ή χωρίς τα φίλτρα

Να έχετε υπ' όψη ότι το συνηθέστερα χρησιμοποιούμενο φίλτρο είναι το μπλε.



(Εικ. 13)



(Εικ. 14)

Η ΡΥΘΜΙΣΗ ΤΟΥ ΜΙΚΡΟΣΚΟΠΙΟΥ

1. Πριν συνδέσετε το μικροσκόπιο στην πρίζα βεβαιωθείτε ότι έχετε την σωστή παροχή (220V). Στην συνέχεια ανάψτε το φωτισμό πατώντας το πλήκτρο ON. Ρυθμίστε τον ροοστάτη φωτισμού στην μεσαία θέση.
2. Εναποθέστε την αντικειμενοφόρο πλάκα με το παρασκεύασμα στην θέση υποδοχής, αφού πρώτα ανοίξετε το ελατηριωτό άγκιστρο, χρησιμοποιώντας τον δεξί σας αντίχειρα. Αφού τοποθετηθεί η αντικειμενοφόρος πλάκα με το δείγμα αφήστε σιγά σιγά να επανέλθει το άγκιστρο ώστε να σταθεροποιήσει την πλάκα επί της τράπεζας.
3. Ανοίξτε το διάφραγμα της ίριδας τελείως μέσω του προεξέχοντος μοχλού που βρίσκεται ακριβώς κάτω από τον συγκεντρωτικό φακό ρύθμισης της φωτεινής δέσμης.
4. Περιστρέψτε τον φορέα των αντικειμενικών φακών χρησιμοποιώντας τον αντίχειρα με τον δείκτη, ακουμπώντας μόνο τα δύο δάκτυλα επί του δακτυλίου περιστροφής. Φέρετε στην θέση σκόπευσης (κάθετα στο δείγμα) τον φακό 4X.
5. Ρυθμίστε το ανώτατο ύψος προώθησης της σταυροειδούς τράπεζας χρησιμοποιώντας τον δακτύλιο ρύθμισης του stop.

ΡΥΘΜΙΣΗ ΤΟΥ ΟΠΤΙΚΟΥ ΣΥΣΤΗΜΑΤΟΣ

1. Τοποθετήστε το ένα μάτι σας σε θέση σκόπευσης στον επικλινή σωλήνα παρατήρησης. Προσπαθήστε να πάρετε την πιο βολική θέση.
2. Πλησιάστε το μάτι σας τόσο ώστε μόλις ν' ακουμπά η οφθαλμική κόχη στην διάμετρο του σωλήνα παρατήρησης. Κρατάτε κλειστό το άλλο μάτι σας. Κλείστε ελαφρά το διάφραγμα της ίριδας, ώστε να δημιουργήσετε καλλίτερο contrast.
3. Περιστρέφοντας τον μακρομετρικής (αδρής) εστίασης κοχλία αργά αργά, βρείτε στο πεδίο σας το παρασκεύασμα. Αφού το βρείτε κάντε την καλλίτερη δυνατή εστίαση χρησιμοποιώντας τον μικρό δακτύλιο λεπτής εστίασης (μικρομετρικό).
4. Στην συνέχεια ξαναρυθμίστε το διάφραγμα της ίριδας καθώς και την καθ' ύψος απόσταση του συγκεντρωτικού φακού της δέσμης έως αποκτήσετε την καλλίτερη δυνατή εικόνα. Σημειώστε ότι η διάμετρος (άνοιγμα) της ίριδας πρέπει να είναι περίπου ίδιο με το αριθμητικό άνοιγμα του φακού. Ανάλογα όμως με το παρασκεύασμα δύναται να είναι και λίγο μεγαλύτερο ή μικρότερο. Αυτό σημαίνει όταν αλλάζετε φακό θα πρέπει να ρυθμίζετε ξανά την ίριδα.

Η ΧΡΗΣΗ ΤΟΥ ΕΛΑΙΟΚΑΤΑΔΥΤΙΚΟΥ ΦΑΚΟΥ

Για να εκτελέσετε μικροσκοπίσεις με τον 100X φακό θα πρέπει να μην μεσολαβεί αέρας μεταξύ φακού και καλυπτρίδας του παρασκευάσματος. Για τον λόγο αυτό τοποθετούμε μια σταγόνα κεδρέλαιου επί της καλυπτρίδας. Στην συνέχεια με προσεκτικές και αργές κινήσεις βυθίζουμε τον καταδυτικό φακό 100X στην σταγόνα και προσπαθούμε να πετύχουμε την καλλίτερη εστίαση.

ΠΡΟΣΟΧΗ

Προχωρούμε με πολύ απαλές κινήσεις.

Υπάρχει κίνδυνος να καταστρέψουμε τον φακό ή το παρασκεύασμα ή και τα δύο.

ΣΥΣΤΗΜΑ ΦΩΤΙΣΜΟΥ

Το σύστημα φωτισμού του μικροσκοπίου σας είναι μια λάμπα αλογόνου 6 volt με απόδοση εντάσεως 20 Watt. Η ένταση του φωτισμού ρυθμίζεται από τον ροοστάτη στην βάση του μικροσκοπίου.

Η αλλαγή της λάμπας γίνεται από το κάτω μέρος της βάσης. Ανοίγοντας την θυρίδα βλέπετε την λάμπα ή οποία προσαρμόζεται στον ρευματολήπτη με 2 ακίδες. Τραβήξτε την “καμμένη” λάμπα έξω.

Χρησιμοποιώντας γάντια ή κρατώντας την νέα λάμπα με ένα κομμάτι μαλακού χαρτιού την τοποθετείτε εύκολα στην θέση της.

ΠΡΟΣΟΧΗ

Πριν αλλάξετε λάμπα βεβαιωθείτε ότι το μικροσκόπιο έχει βγει από την πρίζα και ο διακόπτης είναι στην θέση OFF.